

Kipphebelventile 2/2- oder 3/2-Wege, G^{1/8}" – G^{1/4}"-Gewinde

Vanne à levier basculant 2/2- ou 3/2-voies, filetage G^{1/8}" – G^{1/4}"

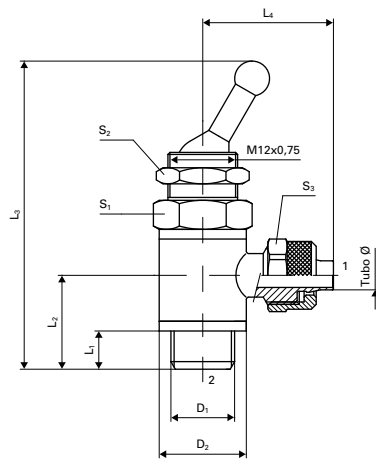
Technische Daten

Betriebsdruck	0 - 10 bar
Temperaturbereich	0° bis max. +70°C
Hebel	Messing vernickelt
Ventilkörper	Messing vernickelt
Innenteile	Messing vernickelt
O-Ring	NBR
Lippendichtung	NBR
Flachdichtung	PA6
Kugel	POM
Feder	Edelstahl 1.4310
Gewindeanschluss	zylindrisch nach ISO 228-1 metrisch nach ISO R-262

Caractéristiques techniques

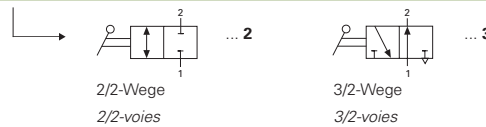
Pression de service	0 - 10 bar
Température de service	0° à max. +70°C
Levier	laiton nickelé
Corps de la soupape	laiton nickelé
Pièce intérieure	laiton nickelé
Joint toriques	NBR
Membrane à levier	NBR
Joint plats	PA6
Bille	POM
Ressort	acier inox 1.4310
Raccord fileté	cylindrique selon ISO 228-1 métrique selon ISO R-262

Typ MV 46 - MC

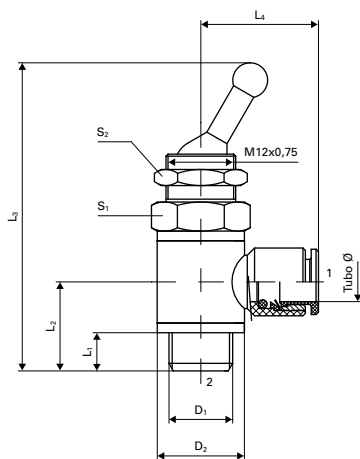


Kipphebelventil
Vanne à levier basculant

Typ MV 46 - MC	Tube Ø	D ₁	D ₂	L ₁	L ₂	L ₃	L ₄	S ₁	S ₂	S ₃
MV 46 04 18 MC ...	4-2,5	1/8"	14	6	16	55	21,5	14	15	7
MV 46 06 18 MC ...	6-4	1/8"	14	6	16	55	25	14	15	12
MV 46 06 14 MC ...	6-4	1/4"	18	8	19	60	26,5	17	15	12
MV 46 08 18 MC ...	8-6	1/8"	14	6	16	55	25	14	15	14
MV 46 08 14 MC ...	8-6	1/4"	18	8	19	60	27,5	17	15	14
MV 46 10 14 MC ...	10-8	1/4"	18	8	19	60	28,5	17	15	16

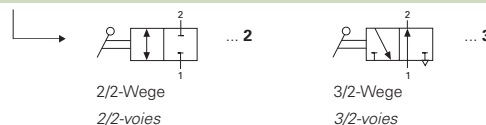


Typ MV 46 - MB



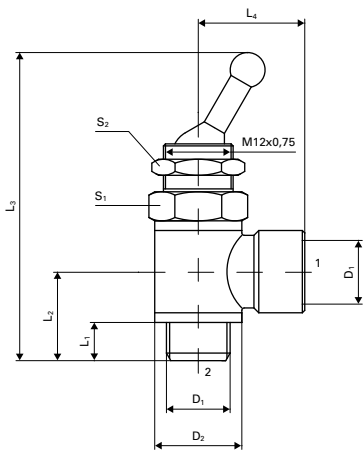
Kipphebelventil
Vanne à levier basculant

Typ MV 46 - MB	Tube Ø	D ₁	D ₂	L ₁	L ₂	L ₃	L ₄	S ₁	S ₂
MV 46 04 18 MB ...	4	1/8"	15	6	16	55	18,5	14	15
MV 46 06 18 MB ...	6	1/8"	15	6	16	55	22	14	15
MV 46 06 14 MB ...	6	1/4"	18	8	19	60	23,5	17	15
MV 46 08 18 MB ...	8	1/8"	15	6	16	55	22,5	14	15
MV 46 08 14 MB ...	8	1/4"	18	8	19	60	24	17	15
MV 46 10 14 MB ...	10	1/4"	18	8	19	60	26	17	15



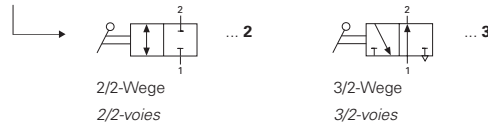
Schwenkringstück aus POM
Bague orientable en POM

Typ MV 46 - RA

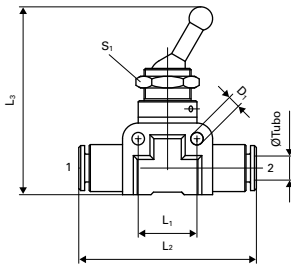


Kipphebelventil
Vanne à levier basculant

Typ MV 46 - RA	D ₁	D ₂	L ₁	L ₂	L ₃	L ₄	S ₁	S ₂
MV 46 18 18 RA ...	1/8"	1/8"	6	16	55	16	14	15
MV 46 14 14 RA ...	1/4"	1/4"	8	19	60	22	17	15

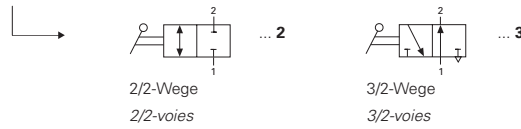


Typ MV 48



Kipphebelventil, Körper aus POM
Vanne à levier basculant, corps en POM

Typ MV 48	Tubo Ø	D ₁	L ₁	L ₂	L ₃	S ₁
MV 48 06 06 ...	6	3,2	15	45	49	15 (M12 x 0,75)
MV 48 08 08 ...	8	3,2	15	46	50	15 (M12 x 0,75)



Technische und massliche Änderungen vorbehalten. / Sous réserve de modifications techniques et de cotes.